

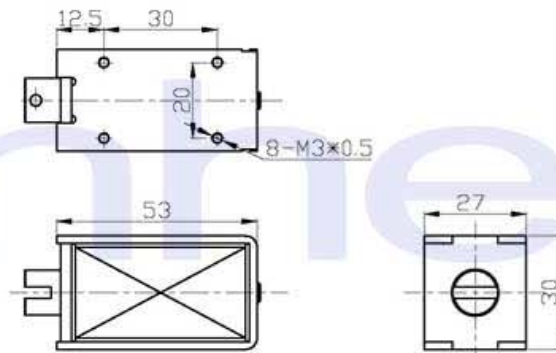
ZHO-1253L/S Open Frame Solenoid

ISO/TS16949 ISO9000 ISO14000
RoHS REACH CE UL VDE TÜV



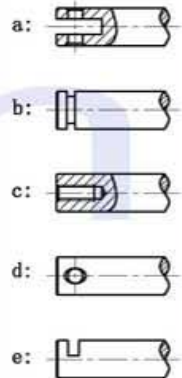
总重量 Total Weight: 240g
应用范围: 用于运动器材, 设备等
APPLICATION: Sport Equipment, Device etc

类型: 拉式 TYPE: PULL

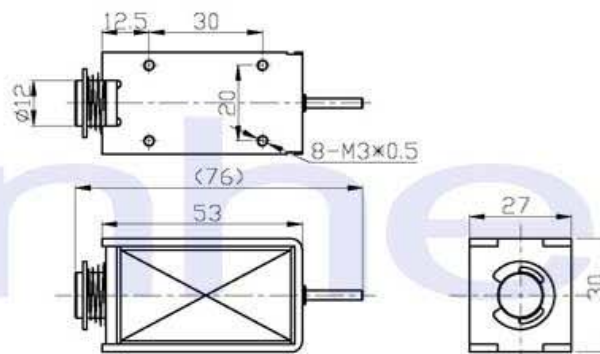


单位:mm Units:mm 通电状态 Shown Energized

滑杆外部与负载连接的典型结构
plunger type:

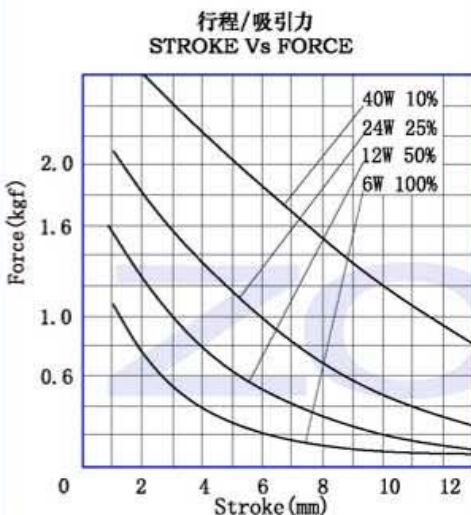
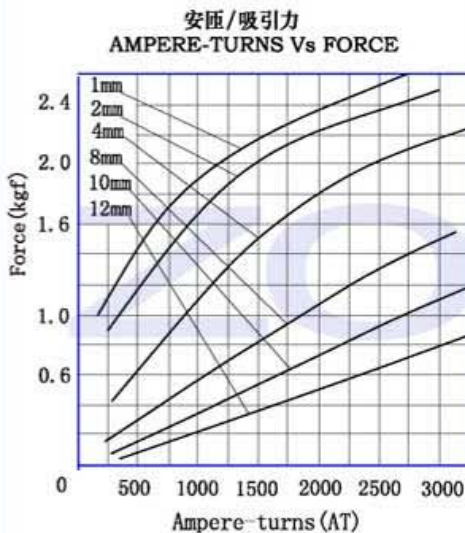
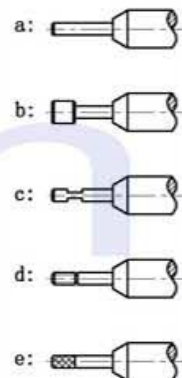


类型: 推式 TYPE: PUSH



单位:mm Units:mm 通电状态 Shown Energized

顶杆外部与负载连接的典型结构
push shaft type:



COIL DATA 线圈资料

工作周期 (%) = $\frac{\text{工作时间}}{\text{工作时间} + \text{断开时间}} \times 100\%$ Duty cycle (%) = $\frac{\text{"ON" time}}{\text{"ON" time} + \text{"OFF" time}} \times 100\%$	连续 Continuous 100%	间断 Or less 50%	间断 Or less 25%	间断 Or less 10%
最大工作时间(秒) MAX. "on" time in seconds	∞	50	18	3
瓦特(W) (20°C) Watts at 20°C	6	12	24	40
安匝数(AT) (20°C) Ampere-turns at 20°C	924	1025	1452	2252

型号 Type no.	阻值(20°C) Resistance (Ω) $\pm 10\%$	线圈匝数 No. Turns	电压(VDC) VoltS DC			
ZHO-1253L-XX A XX	6	924	6	8.5	12	19
L S 拉Pull 推Push	36	2170	12	17	24	38
电压Voltage (V)	144	4357	24	34	48	76
系列号Serial No.: A, B, C...	576	8537	48	68	96	152
电阻Resistance (Ω)						