

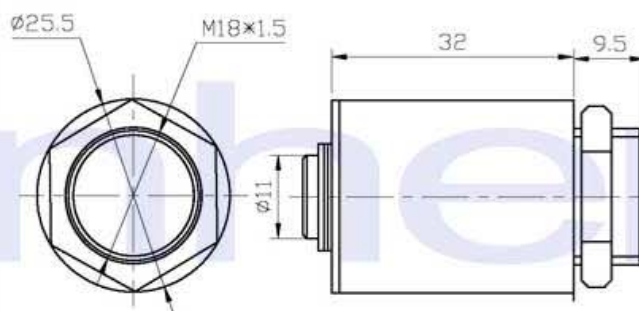
# ZHT-2532L/S Tubular Solenoid

ISO/TS16949 ISO9000 ISO14000  
RoHS REACH CE UL VDE TÜV



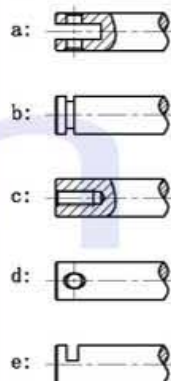
总重量 Total Weight: 122g  
应用范围: 用于纺织机械, 绣花机等  
APPLICATION: Textile Machine, Embroider etc

类型: 拉式 TYPE: PULL

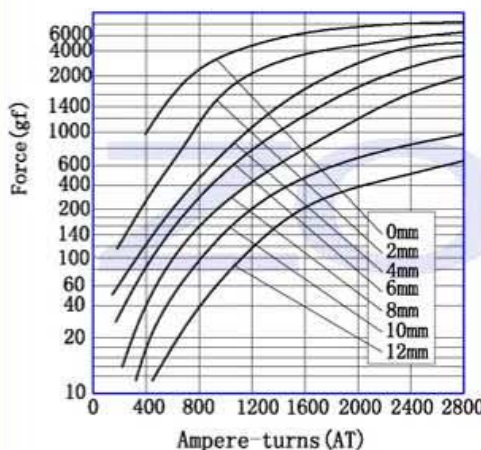


单位:mm Units:mm 通电状态 Shown Energized

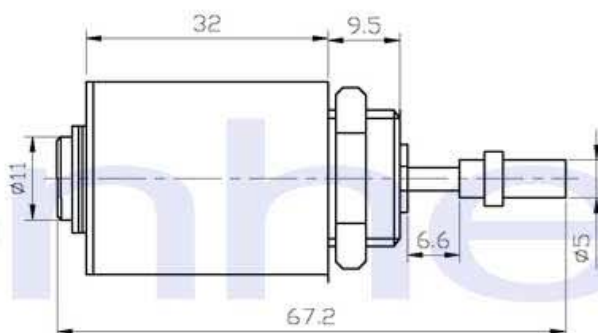
滑杆外部与负载连接的典型结构  
plunger type:



安匝/吸引力  
AMPERE-TURNS Vs FORCE

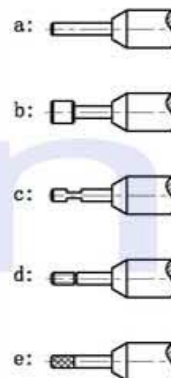


类型: 推式 TYPE: PUSH

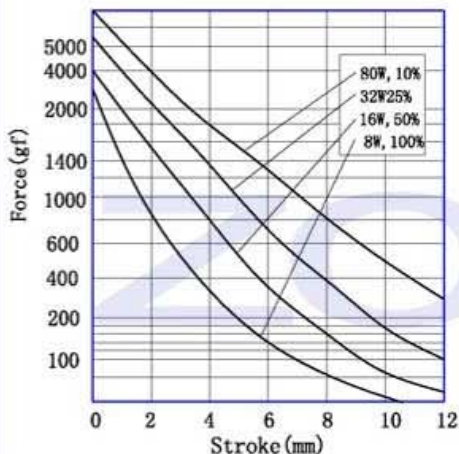


单位:mm Units:mm 通电状态 Shown Energized

顶杆外部与负载连接的典型结构  
push shaft type:



行程/吸引力  
STROKE Vs FORCE



## COIL DATA 线圈资料

工作周期 (%) = $\frac{\text{工作时间}}{\text{工作时间} + \text{断开时间}} \times 100\%$ Duty cycle (%) = $\frac{\text{"ON" time}}{\text{"ON" time} + \text{"OFF" time}} \times 100\%$	连续 Continuous 100%	间断 Or less 50%	间断 Or less 25%	间断 Or less 10%
最大工作时间(秒) MAX. "on" time in seconds	∞	50	18	3
瓦特(W) (20°C) Watts at 20°C	8	16	32	80
安匝数AT (20°C) Ampere-turns at 20°C	704	949	1297	2088
型号 Type no.	阻值(20°C) Resistance (Ω) ±10%	线圈匝数 No. Turns	电压(VDC) VoltS DC	
ZHT-2532L-XX A XX	4.5	528	6	8.5 12 19
L S 拉Pull 推Push	18	1005	12	17 24 38
电压Voltage (V)	72	1945	24	34 48 76
系列号Serial No.: A, B, C...	288	3956	48	68 96 152
电阻Resistance (Ω)				